

擬議發展計劃細節

內容摘要

本規劃申請旨獲城規會批准，位於新界元朗八鄉第 111 約地段第 582 號 B 分段(部分)、第 582 號 C 分段及毗連政府土地，作為期三年的臨時商店及服務行業(汽車美容服務)用途的規劃申請。

申請處所位於在 2006 年 10 月 17 日展示八鄉分區計劃大綱核准圖(圖則編號 S/YL-PH/11) 上的「鄉村式發展」地區內。

此申請為紓緩貨運業的要求而應運而生。申請人於提交申請前，已徵詢過區內人士的意見，均不反對此申請。申請人會委託具經驗的公司進行管理，相信此申請發展能繼續與社區保持和諧。

本規劃報告書提出的規劃理據：此申請只屬過渡性質，並非長遠發展，不會有任何永久性建築，土地容易還原，與未來規劃方向沒有抵觸。不會對此區的規劃意向帶來長遠或產生偏差的影響。場地發展會顧及自然特色、位置及周圍土地用途。當場地發展後，附帶條件的美化環境建議計劃能加強申請地點及周圍的綠化效果使整體視野變得美觀更令人舒服。而渠務建議計劃及紓緩環境措施，也能令附近地區受惠，有效地加強該地區及附近範圍的環境保護，並能減少水浸的可能。

此申請經過周詳計劃，發展內容和規模都與附近環境相符，基於場地發展對環境及附近居民不會出現負面影響；敬希城市規劃委員會酌情考慮，通過這份合乎情理的申請。

Executive Summary

The present application is to seek a planning permission of the Town Planning Board for a proposed Temporary Shop and Services (Car Beauty Services) for a Period of 3 Years at Lots 582 S. B (Part) and 582 S. C in D.D. 111 and Adjoining Government Land, Fan Kam Road, Pat Heung, Yuen Long, New Territories.

The application premises is zone "Village Type Development" ("V") on the Pat Keung Outline Zoning Plan No. S/YL-PH/11 exhibited on 17.10.2006.

The use under application aims to needs of the logistics industry. Local view has been sought and no objection has been received. An experienced company will be commissioned for management of the site, and the development proposed will coexist with the community in harmony.

Justifications are demonstrated in support of the proposed use. The proposed development is transitional. Since there is not any permanent building, it does not have conflicts with the future land planning and will not bring about any long-term adverse impacts to the planning intention of the area. Development within the site will heed the natural character of the area, the site location and surrounding land uses. Upon development, the proposed landscaping measures will bring about a greener environment and better outlook of the site. The drainage and environmental mitigation proposals will also bring about benefits to the surrounding areas and boost the environmental protection to the area and the surrounding areas as well as a lower risk of flooding.

The application is well-rounded. Its scope and contents are compatible with the surrounding setting. Since the proposed use will not cause adverse impacts to the local community, I should be grateful if the Town Planning Board will approve this reasonable application.

目 錄

| | | |
|----|--|------|
| 一. | 申請總結 | P.3 |
| 二. | 引言 | P.4 |
| | A. 背景 /B. 已進行合理步驟 /C. 土地用途 | |
| 三. | 規劃意願 | P.6 |
| | A. 申請紀錄 /B. 符合大綱圖的規劃意向 / C. 落實執行附帶條件工程 | |
| 四. | 場地內容 | P.13 |
| | A. 地型及面積 /B. 場地現況 | |
| 五. | 發展內容 | P.14 |
| | A. 場地設計 /B. 營運性質 /C. 開放時間 / D. 跟進工作 /E. 運輸及交通 | |
| 六. | 結論 | P.18 |

附 圖

附圖 1：場地大綱圖

附圖 2：場地位置圖

附圖 3：場地佈局設計圖

附 件

附件 1：渠務建議計劃圖

附件 2：沙井建造模式

附件 3：消防裝置建議計劃圖

一. 申請總結

| | |
|---------------|--|
| 申請人： | 華東發展投資有限公司 Wah Tung Development Co. Ltd. |
| 場地面積： | 約 350 平方米 (包括政府土地約 80 平方米) |
| 法定圖則： | 八鄉分區計劃大綱核准圖 |
| 圖則編號： | S/YL-PH/11 (於 17.10.2006 已展示) |
| 申請所屬 用途地帶： | 「鄉村式發展」(“V”) |
| 申請地點： | 新界元朗八鄉丈量約份第 582 號 B 分段 (部份) 及第 582 號 C 分段及毗連政府土地 |
| 申請用途： | 臨時商店及服務行業 (汽車美容服務) |
| 租約性質： | 集體官約農業用地 |
| 申請期限： | 三年 |

二. 引言

A. 背景

1. 申請地點位於八鄉分區計劃大綱核准圖 S/YL-PH/11 的「鄉村式發展」地帶 ("V") 內。(可參閱附圖 1：場地大綱圖)
2. 雖然場地過往曾提出規劃許可申請，基於申請地點曾經發展，基本設施齊備。申請人希望將申請地點的發展納入規管，以便明正言順地發展，故此提交是次臨時申請。
3. 申請地點面積約 350 平方米，場地共有 5 個非住用構築物，其中有 3 個上蓋，均以金屬搭建，編號分別為 1、2 及 3。另設有 2 個構築物，分別為 A 及 B。1 號上蓋，樓高一層，高約 3 米，面積約 41 平方米，為一涼棚。1 號上蓋下方有一以貨櫃改建的構築物 A。構築物 A，為一個以貨櫃改建的構築物，樓高一層，高約 2.6 米，佔面積約 15 平方米，用作臨時商店及寫字樓。2 號上蓋，樓高一層，高約 3 米，佔面積約 26 平方米，用作汽車美容服務時車輛的暫時停泊區域。3 號上蓋，樓高一層，高約 3 米，佔面積約 58 平方米，下方用作工具儲存，並設有構築物 B，高約 3 米，佔面積約 5.3 平方米，用途為洗手間。上蓋總面積約 125 平方米，佔申請地點約 35.70% 的土地，(附圖 3：場地佈局設計圖)
4. 毗鄰土地過去多次成功取得許可的用途，與申請地點相近。
5. 申請人於提交申請前，已徵詢過區內人士及相關政府部門意見，對此申請均沒提出反對。
6. 申請人提交此申請，希望將場地納入規管，以便明正言順地發展。此申請發展屬過渡性質，不會帶來長遠或產生偏差影響。發展項目簡單，容易還原，不會影響土地永久用途。倘政府在申請地點有其他發展，此申請亦會告一段落。
7. 場地發展悠久，於多年前進行了地基平整，基本設施齊備。在過去申請取得許可期間，曾落實執行了所有附帶條件工程，並獲有關方面接納。是次申請，申請人會以原有的附帶條件工程設計為基礎，聘請具經驗的公司協助進行及施工，並於意向書內已附上附帶條件工程建議計劃。實施的附帶工程，包括渠務及消防裝置。

這些附帶條件工程均會以符合有關方面要求為目的。相信各政府部門和附近居民所關注的問題，都能透過實施一系列附帶條件而得到解決。(可參閱附件 1：渠務建議計劃圖及附件 2：消防裝置建議計劃圖)

B. 已進行合理步驟

1. 場地涉及兩幅土地，於提交申請前，申請人已進行了合理步驟，於申請地點張貼通告，並以掛號形式，將通告郵寄到有關鄉事委員會張貼，以通知申請地點內之土地擁有人有關發展事宜。

C. 土地用途

1. 申請地點位於新界元朗八鄉丈量約份第 111 約地段第 582 號 B 分段 (部份)、第 582 號 C 分段及毗連政府土地。總面積約 350 平方米，當中涉及 80 平方米政府土地。申請地點涉及兩幅鄉村式發展地，地段為：新界元朗八鄉丈量約份第 582 號 B 分段 (部份) 及第 582 號 C 分段；根據土地註冊處記錄，申請地點屬集體官約農業用地，租期由 1898 年 7 月 1 日起至往後的 75 年減三天，可續租 24 年。除了一般性的不得違法貿易條款外，並無其他限制。

三. 規劃意願

A. 申請紀錄

1. 申請地點鄰近地段自一九九八年起，已多次獲得城規會批准作臨時用途許可，涉及八個成功取得許可記錄，申請用途大致相同。
2. 下文是地段過去八次成功取得許可的檔案資料。

| | |
|-------------|---|
| 檔案編號 | A/YL-PH/130 |
| 場地面積 | 約 364 平方米 |
| 所屬地帶 | 「鄉村式發展」(“V”) |
| 申請地點 | 新界元朗八鄉丈量約份第 582 號餘段(部分)及第 583 號 C 餘段(部分)及毗連政府土地 |
| 申請用途 | 臨時「露天存放建築材料 (玻璃板)」(為期 12 個月) |
| 結果 | 27/02/1998 在有條件下取得臨時性質的許可 |

| | |
|-------------|---|
| 檔案編號 | A/YL-PH/265 |
| 場地面積 | 約 364 平方米 |
| 所屬地帶 | 「鄉村式發展」(“V”) |
| 申請地點 | 新界元朗八鄉丈量約份第 582 號餘段(部分)及第 583 號 C 餘段(部分)及毗連政府土地 |
| 申請用途 | 臨時「露天存放建築材料 (玻璃板)」(為期 12 個月) |
| 結果 | 12/03/1999 在有條件下取得臨時性質的許可 |

| | |
|-------------|---|
| 檔案編號 | A/YL-PH/321 |
| 場地面積 | 約 364 平方米 |
| 所屬地帶 | 「鄉村式發展」(“V”) |
| 申請地點 | 新界元朗八鄉丈量約份第 582 號餘段(部分)及第 583 號 C 餘段(部分)及毗連政府土地 |
| 申請用途 | 臨時「露天存放建築材料 (玻璃板)」(為期 3 年) |
| 結果 | 03/03/2000 在有條件下取得臨時性質的許可 |

| | |
|-------------|---|
| 檔案編號 | A/YL-PH/455 |
| 場地面積 | 約 364 平方米 |
| 所屬地帶 | 「鄉村式發展」(“V”) |
| 申請地點 | 新界元朗八鄉丈量約份第 582 號餘段(部分)及第 583 號 C 餘段(部分)及毗連政府土地 |
| 申請用途 | 臨時露天存放待售新車 (輕型貨車及私家車) (為期 3 年) |
| 結果 | 09/01/2004 在有條件下取得臨時性質的許可 |

| | |
|-------------|---|
| 檔案編號 | A/YL-PH/88 |
| 場地面積 | 約 364 平方米 (包括政府土地約 104 平方米) |
| 所屬地帶 | 「鄉村式發展」(“V”) |
| 申請地點 | 新界元朗八鄉丈量約份第 582 號餘段(部分)及第 583 號 C 餘段(部分)及毗連政府土地 |
| 申請用途 | 臨時露天存放待售新車 (輕型貨車及私家車) (為期 3 年) |
| 結果 | 28/01/2005 在有條件下取得臨時性質的許可 |

| | |
|-------------|--------------------------------|
| 檔案編號 | A/YL-PH/S14 |
| 場地面積 | 約 360 平方米 (包括政府土地) |
| 所屬地帶 | 「鄉村式發展」(“V”) |
| 申請地點 | 新界元朗八鄉新隆圍丈量約份第 582 號餘段及毗連政府土地 |
| 申請用途 | 臨時露天存放待售新車 (輕型貨車及私家車) (為期 3 年) |
| 結果 | 09/06/2006 在有條件下取得臨時性質的許可 |

| | |
|-------------|--|
| 檔案編號 | A/YL-PH/850 |
| 場地面積 | 約 350 平方米 (包括政府土地約 94.50 平方米) |
| 所屬地帶 | 「鄉村式發展」(“V”) |
| 申請地點 | 新界元朗八鄉丈量約份第 582 號 B 分段及第 582 號 C 分段和毗連政府土地 |
| 申請用途 | 臨時商店及服務行業 (汽車美容服務) (為期 3 年) |
| 結果 | 20/11/2020 在有條件下取得臨時性質的許可 |

| | |
|-------------|--|
| 檔案編號 | A/YL-PH/880 |
| 場地面積 | 約 350 平方米 (包括政府土地約 94.50 平方米) |
| 所屬地帶 | 「鄉村式發展」(“V”) |
| 申請地點 | 新界元朗八鄉丈量約份第 582 號 B 分段及第 582 號 C 分段和毗連政府土地 |
| 申請用途 | 臨時商店及服務行業 (汽車展銷場) (為期 3 年) |
| 結果 | 21/06/2021 在有條件下取得臨時性質的許可 |

3. 從過去八次成功取得許可的個案得知，鄰近場地一直從事類近的發展。總體而言，與過去場地成功取得許可的個案比較，是次申請的用途相同，而申請範圍規模相約。

B. 符合規劃意向

1. 此申請用作臨時商店及服務行業 (汽車美容服務)用途，為期3年，除了要根據八鄉分區計劃大綱核准圖(S/YL-PH/11)的規劃意向，亦需符合城規會發表的規劃指引編號13G的要求。(可參閱附圖 1：場地大綱圖)

2. 此申請發展並非「露天貯物及港口後勤用途」類別的發展。申請地點位於八鄉分區計劃大綱圖 (S/YL-PH/11) 的「鄉村式發展」(V) 地帶內。申請用途屬臨時性質，與「鄉村式發展」地帶的規劃意向並無衝突，發展能善用鄉郊土地，與四周具鄉郊特色的土地用途並非不相協調，不會妨礙落實「鄉村式發展」的長遠規劃意向。為期三年的臨時商店及服務行業(汽車美容服務)用途的申請，屬於「鄉村式發展」內第二欄的用途類別，須先按條例16向城規會申請，可能在有附帶條件下獲准的用途類別。
3. 申請地點曾經發展，已進行土地平整，所有基本設施齊備。而參考過去經驗，申請地點會有限制作業時間及禁止工場活動。
4. 申請人提交此申請，希望將發展名正言順納入規管之內。此申請發展屬過渡性質，不會帶來長遠或產生偏差影響。發展項目簡單，容易還原，不會影響土地永久用途。倘政府在申請地點有其他發展，此申請亦會告一段落。

B. 落實執行附帶條件工程

1. 在前申請(個案編號：A/YL-PH/850)取得許可期間，已落實執行了全部附帶條件工程。當中包括：提交及落實排水建議、提交及落實消防裝置建議。以下是由規劃署發出，証明完成了附帶條件工程的書面通知。

規劃署
 地址：上環文咸東街4號
 規劃部(總機)3168 3168
 傳真號碼 3168 3168

Planning Department
 7/F, 401, Shuen Shui & Yue Lou East
 401- Planning Office
 110, 222, 223, Yue Lou East Building,
 380 Canton Road, Hong Kong, P.R.C.

查詢電話 New Reference: 3168 3168-3168
 傳真號碼 Fax No.: 3168 3168-3168

規劃署
 地址：上環文咸東街4號
 規劃部(總機)3168 3168
 傳真號碼 3168 3168

Planning Department
 7/F, 401, Shuen Shui & Yue Lou East
 401- Planning Office
 110, 222, 223, Yue Lou East Building,
 380 Canton Road, Hong Kong, P.R.C.

查詢電話 New Reference: 3168 3168-3168
 傳真號碼 Fax No.: 3168 3168-3168

先此致上：
 履行規劃許可附帶條件 (a) 項
 - 提交排水設施

在劃為「鄉村式發展」地帶的元朗八鄉發展公路
 文咸約份第 111 約地段第 582 號 B 分股及
 第 582 號 C 分股和毗連政府土地
 經營臨時商店及服務行業 (汽車維修服務) (為期三年)
 (規劃申請編號: AY1-P14850)

本處收到你於二零一二年八月十六日提交的資料以履行上述規劃許可附帶條件。我們已將你的資料，有條理地如下：

- 接受。因此，你已經履行上述附帶條件。
- 接受。由於上述附帶條件並未提交及落實建議，因此，你未有完全履行有關附帶條件。請你於自備自備的建議以完全履行有關附帶條件。
- 不接受。因此，上述附帶條件未能按時履行。

如有對這項意見有疑問，請直接聯絡規劃部諮詢先生(電話: 2300 7257)。

規劃署
 助理、上水及元朗地區辦事處
 (總機室)

二零一二年八月二十日

先此致上：
 履行規劃許可附帶條件 (e) 項
 - 落實排水設施

在劃為「鄉村式發展」地帶的元朗八鄉發展公路
 文咸約份第 111 約地段第 582 號 B 分股及
 第 582 號 C 分股和毗連政府土地
 經營臨時商店及服務行業 (汽車維修服務) (為期三年)
 (規劃申請編號: AY1-P14850)

本處收到你於二零一二年八月十六日提交的資料以履行上述規劃許可附帶條件。我們已將你的資料，有條理地如下：

- 接受。因此，你已經履行上述附帶條件。
- 接受。由於上述附帶條件並未提交及落實建議，因此，你未有完全履行有關附帶條件。請你於自備自備的建議以完全履行有關附帶條件。
- 不接受。因此，上述附帶條件未能按時履行。

如有對這項意見有疑問，請直接聯絡規劃部諮詢先生(電話: 2300 7257)。

規劃署
 助理、上水及元朗地區辦事處
 (總機室)

二零一二年八月二十日

(d) 符合渠務署署長或城規會
 要求信件(提交排水設施建議)

(e) 符合渠務署署長或城規會
 要求信件(落實排水設施建議)

規劃署
 地址：上環文咸東街4號
 規劃部(總機)3168 3168
 傳真號碼 3168 3168

Planning Department
 7/F, 401, Shuen Shui & Yue Lou East
 401- Planning Office
 110, 222, 223, Yue Lou East Building,
 380 Canton Road, Hong Kong, P.R.C.

查詢電話 New Reference: 3168 3168-3168
 傳真號碼 Fax No.: 3168 3168-3168

規劃署
 地址：上環文咸東街4號
 規劃部(總機)3168 3168
 傳真號碼 3168 3168

Planning Department
 7/F, 401, Shuen Shui & Yue Lou East
 401- Planning Office
 110, 222, 223, Yue Lou East Building,
 380 Canton Road, Hong Kong, P.R.C.

查詢電話 New Reference: 3168 3168-3168
 傳真號碼 Fax No.: 3168 3168-3168

先此致上：
 履行規劃許可附帶條件 (g) 項
 - 提交消防裝置建議

在劃為「鄉村式發展」地帶的元朗八鄉發展公路文咸約份
 第 111 約地段第 582 號 B 分股及第 582 號 C 分股和毗連政府土地
 開設臨時商店及服務行業 (汽車維修服務) (為期三年)
 (規劃申請編號: AY1-P14850)

本處收到你於二零一二年八月二十日提交的資料，以履行上述規劃許可附帶條件。我們已將你的資料，有條理地如下：

- 接受。因此，你已經履行上述附帶條件。
- 接受。由於上述附帶條件並未提交及落實建議，因此，你未有完全履行有關附帶條件。請你於自備自備的建議以完全履行有關附帶條件。
- 不接受。因此，上述附帶條件未能按時履行。

如有對這項意見有疑問，請直接聯絡規劃部諮詢先生(電話: 2333 7257)。

規劃署
 助理、上水及元朗地區辦事處
 (總機室)

二零一二年八月二十日

先此致上：
 履行規劃許可附帶條件 (h) 項
 - 落實消防裝置建議

在劃為「鄉村式發展」地帶的元朗八鄉發展公路
 文咸約份第 111 約地段第 582 號 B 分股及
 第 582 號 C 分股和毗連政府土地
 經營臨時商店及服務行業 (汽車維修服務) (為期三年)
 (規劃申請編號: AY1-P14850)

本處收到你於二零一二年八月二十日提交的資料以履行上述規劃許可附帶條件。我們已將你的資料，有條理地如下：

- 接受。因此，你已經履行上述附帶條件。
- 接受。由於上述附帶條件並未提交及落實建議，因此，你未有完全履行有關附帶條件。請你於自備自備的建議以完全履行有關附帶條件。
- 不接受。因此，上述附帶條件未能按時履行。

如有對這項意見有疑問，請直接聯絡規劃部諮詢先生(電話: 2333 7257)。

規劃署
 助理、上水及元朗地區辦事處
 (總機室)

二零一二年八月二十日

(g) 符合渠務署署長或城規會
 要求信件(提交消防裝置建議)

(h) 符合渠務署署長或城規會
 要求信件(落實消防裝置建議)

2. 是次申請乃前申請（個案編號：A/YL-PH/850）的延續，申請地點會繼續沿用及執行以前申請（個案編號：A/YL-PH/850）的附帶條件工程，以履行城市規劃條例第 16 條附件之要求。確保申請地點的發展，不會對環境帶來任何負面影響。
3. 申請人願意對申請地點的附帶條件工程負責。會聘請具經驗的公司協助，繼續執行所有附帶條件工程，對已有設施進行保養，提交排水設施的狀況記錄。於意向書內已附上相關的附帶條件工程建議計劃。
4. 消防工程建議計劃，會於申請獲通過後，由消防署的認可的承辦商「實力消防防盜工程有限公司」提交。

四. 場地內容

A. 地型及面積

1. 場地位於新界元朗八鄉粉錦公路沿線，有行車通道連接粉錦公路，可經錦上路接通元朗道路網。(可參閱附圖 1：場地大綱圖及附圖 3：場地佈局設計圖)
2. 場地地型平坦，涉及兩幅「鄉村式發展」土地，總面積約 350 平方米，包括 80 平方米政府土地。(可參閱附圖 2：場地位置圖)
3. 場地東北面為主要出入口。出入口有行車路可供車輛使用。

B. 場地現況

1. 申請地點於 1998 年已開始發展，進行了地基平整工作，地面鋪築成硬地表，容易去水。
2. 申請地點目前已在營運，基本設施齊備（水電供應），無須進行任何斬樹、填池、鑽土及隔斷水源等損害環境的開關工作。
3. 申請地點發展悠來已久，於過去取得許可時，差不多每一次都能完成所有附帶條件工程。
4. 申請地點發展屬臨時性質，設施簡單容易還完，發展項目不含有害廢料或污染物，對生態及環境不會帶來任何負面影響。

五. 發展內容

A. 場地設計

1. 場地申請用作臨時商店及服務行業（汽車美容服務）用途，設計簡單，場內設有私家車泊車位。申請人亦會在場地內進行相關的附帶條件工程。（可參閱附圖 3：場地佈局設計圖）
2. 場地上蓋面積約 125 平方米，佔場地約 35.7%土地，即場地設計圖內，1、2 及 3 方格線的部份。1 號上蓋，樓高一層，高約 3 米，面積約 41 平方米，為一涼棚。1 號上蓋下方有一個以貨櫃改建的構築物 A。構築物 A，為一個以貨櫃改建的構築物，樓高一層，高約 2.6 米，佔面積約 15 平方米，用作臨時商店及寫字樓。2 號上蓋，樓高一層，高約 3 米，佔面積約 26 平方米，用作汽車美容服務時車輛的暫時停泊區域。3 號上蓋，樓高一層，高約 3 米，佔面積約 58 平方米，下方用作工具儲存，並設有構築物 B，高約 3 米，佔面積約 5.3 平方米，用途為洗手間。
3. 汽車美容服務區佔面積約 100 平方米，佔場地約 28.6%土地，即場地設計圖內，有斜線的方塊部份。
4. 場地共設 2 個私家車泊車位，以便員工使用及外訪車輛短暫停泊。訪客泊車位每個面積 2.5 米 X 5 米，2 個訪客泊車位共佔面積約 25 平方米，佔場地約 7.1%的土地。訪客泊車位即場地設計圖所示，場地內北面的長方形 P 字方格。
5. 用作流動空間的面積約 100 平方米的土地，佔場地 28.6%土地，即場地設計圖內的未有指示的空白部份，流動空間具緩衝及協調作用，並符合消防條例要求。

B. 使用比例及內容

1. 申請地點會設置三個上蓋。三個上蓋編號為 1，2 及 3。三個上蓋共佔面積約 125 平方米，佔申請地點約 35.70%土地。上蓋即場地設計圖所示，編號 1 至 3 的交叉方塊。構築物 A 位於上蓋編號 1 之內，為一個貨櫃改建，面積約 15 平方米。構築物 B 位於上蓋編號 3 之內，面積約 5.3 平方米。

2. 上蓋物及構築物詳細資料如下：

| 上蓋及構築物 | | 樓高 / 高度 | 面積 | 用途 |
|--------|---------|--------------|-----------|----------|
| 1 | 金屬搭建上蓋 | 單層 / 約 3 米 | 約 41 平方米 | 涼棚 |
| 2 | 金屬搭建上蓋 | 單層 / 約 3 米 | 約 26 平方米 | 汽車美容暫泊區 |
| 3 | 金屬搭建上蓋 | 單層 / 約 3 米 | 約 58 平方米 | 工具儲存 |
| A | 貨櫃改建構築物 | 單層 / 約 2.6 米 | 約 15 平方米 | 臨時商店及寫字樓 |
| B | 金屬搭建構築物 | 單層 / 約 3 米 | 約 5.3 平方米 | 洗手間 |

C. 營運性質

1. 此申請作臨時商店及服務行業 (汽車美容服務) 用途。發展是以小型商店及服務行業為主, 不會有人留宿, 除提供汽車美容服務, 場地都處於靜止狀態。
2. 場地不設工場, 不涉及維修工作, 亦無易燃物品。上述兩項的發展, 需要的運輸工作極為輕微, 交通流量極低; 不會發出引人注意的聲響, 也不會對附近環境構成任何負面影響。

D. 開放時間

1. 場地開放時間, 為星期一至星期日, 每日早上九時至下午六時, 包括公眾假期。下午九時至翌日早上六時, 不會進行夜間作業。
2. 必要的運輸工作, 會安排在日間非繁忙時間進行, 晚上不會進行任何運輸工作。

E. 跟進工作

1. 申請人會委託消防署認可的承辦商, 安裝合規格的防火設備, 以履行附帶條件的要求。
2. 場地會委託專業管理公司, 管理環境衛生, 維修及保養附帶條件工程設備 (包括渠道系統、消防設施)。並按時派員收集和清理垃圾, 噴灑防蚊藥水, 確保環境衛生及美觀。

F. 運輸及交通

1. 場面位於元朗八鄉粉錦公路沿線，出入口（閘門）設於申請地點東北面，有行車通道接駁粉錦公路。出入口位置寬敞明確，可供如消防車之類的緊急車輛進入。行車通道連接粉錦公路，貫通新界道路網絡，方便往來各處。（可參閱附圖 1：場地大綱圖及附圖 2：場地位置圖）
2. 場地東北面大閘出入口闊度達 5 米以上，連接新隆圍村的車輛通道，出大閘後向左行駛即連接至粉錦公路路段。此乃橫台山新隆圍村村民及申請地點的主要車輛出入口通道，大閘外地下設有黃色方格及「出入口、請勿泊車」的提示字眼，以免被阻塞。
3. 此行車通道屬小路出大路，小路路口兩邊均無上蓋物阻擋視線。連接粉錦公路的一段行車通道屬直路，並無彎位，有良好而足夠的視野，車輛可順利駛入粉錦公路。大閘出入口至粉錦公路之路段，由古至今一直沿用，相安無事，亦並無改變。
4. 行車通道由場地使用者開關，已取得業主同意，地段多屬私人物業。場地使用者會負責，包括：管理、維修及保養等工作。
5. 場地開放時間，為星期一至星期日，每日早上九時至晚上六時，包括公眾假期。必要運輸工作，會安排在日間非繁忙時間進行，晚上不會進行任何運輸工作。
6. 除了上述關於標題發展涉及的運輸外，場地亦會有員工上班車輛，員工車輛都屬私家車。員工上下班及午餐時間都會使用一次汽車。場地已設有 2 個私家車泊車位，以便員工使用及外訪車輛短暫停泊，員工使用車輛流量極為輕微，對附近交通不會構成影響。
7. 場地運輸工作並無迫切性，所有運輸工作都會在事前預約，場地使用者可完成控制運輸時間，運輸工作可按交通情況靈活調配，完成避開交通繁忙時間。而基於保安考慮。場地不歡迎閒雜車輛進入。進入場地裝卸的貨車，都會在進場前由職員預約通知。在良好的管理下，絕不會出現輪候或阻塞交通的情況。

六. 結 論

1. 場地申請沒有進一步的繁衍，自 1998 年以來，場地曾一再取得規劃許可，足以證明場地用途與周圍環境配合。
2. 此申請能有意義及靈活地善用地點資源。申請屬過渡性質，發展項目簡單，容易還原，能與周圍環境配合。場地不存在任何永久建築，與未來規劃方向沒有抵觸，不會對同區規劃意向帶來長遠或產生偏差影響。倘政府在申請地點有其他發展，此申請亦會告一段落。
3. 場地發展可提高地區治安的警覺性，從而改善環境衛生。在完善管理下，可避免土地荒廢或被人胡亂傾倒泥頭或廢物，減少細菌及蚊蟲滋生的可能。政府亦可以將發展納入規管，有助於抑制同區其他違規發展，對規劃及環境均帶有好處及產生正面作用。
4. 此申請已進行一系列的附帶條件工程。包括了：渠務及消防裝置工程。附帶條件工程實施以後，有效降低地區出現水浸的可能。各政府部門和附近居民所關注的問題，都已透過實施規劃許可附帶條件工程而獲得解決。
5. 於提交申請前，已徵詢過區內人士，並未收到任何反對意見。
6. 申請人承諾，會以友善的態度，積極與各政府部門溝通，遵從各方面守則，努力進行多樣紓緩環境影響工程。務求令場地獲得發展後，仍不會對周圍環境帶來顯著影響。
7. 此申請經過周詳計劃，發展內容和規模都與附近環境相符，不會對環境帶來負面影響；而發展屬過渡性質，與未來規劃方向沒有抵觸。敬希城規會能接受這份合乎情理的申請。

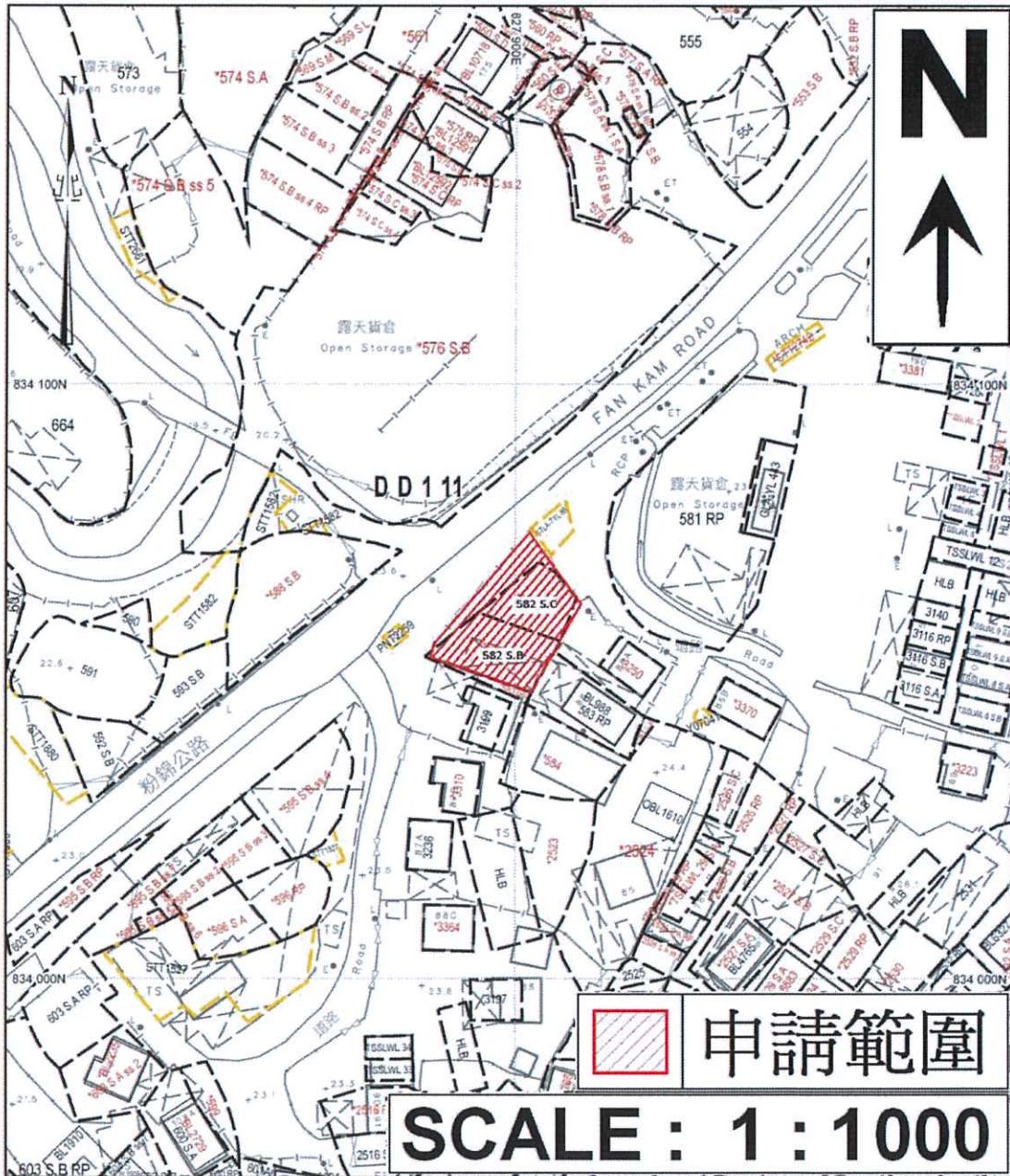
申請理由

1. 此申請由華東發展投資有限公司 (WAH TUNG DEVELOPMENT COMPANY LIMITED) 提出，發展作為期三年的臨時商店及服務行業 (汽車美容服務) 用途。申請地點位於新界元朗八鄉丈量約份第 111 約地段第 582 號 B 分段 (部分)、第 582 號 C 分段及毗連政府土地。總面積約 350 平方米，當中涉及 80 平方米政府土地。根據土地註冊處記錄，申請地點屬集體官約農業用地，租期由 1898 年 7 月 1 日起至往後的 75 年減三天，可續租 24 年。除了一般性的不得違法貿易條款外，並無其他限制。
2. 申請地點目前已在營運，基本設施齊備 (水電供應)，無須進行任何斬樹、填泥、鑽土及隔斷水源等損害環境的開闢工作。場地有 3 個以金屬搭建的上蓋用作涼棚，及 2 個位於涼棚下的構築物。申請人提交此申請目的，希望名正言順在申請地點發展標題用途。(可參閱：場地大綱圖及場地位置圖)
3. 此申請發展並非「露天貯物及港口後勤用途」類別的發展。申請地點位於八鄉分區計劃大綱圖 (S/YL-PH/11) 的「鄉村式發展」(V) 地帶內。申請用途屬臨時性質，與「鄉村式發展」地帶的規劃意向並無衝突，發展能善用鄉郊土地，與四周具鄉郊特色的土地用途並非不相協調，不會妨礙落實「鄉村式發展」的長遠規劃意向。為期三年的臨時商店及服務行業 (汽車美容服務) 用途的申請，屬於「鄉村式發展」內第二欄的用途類別，須先按條例 16 向城規會申請，可能在有附帶條件下獲准的用途類別。
4. 申請地點位於粉錦公路沿線，可經由粉錦公路連接元朗道路網。同一「鄉村式發展」(V) 地帶內，即同屬粉錦公路沿線，都有一作臨時「商店及服務行業 (地產代理)」用途的申請 (檔案編號：A/YL-PH/813)，在有條件下再次取得臨時性質的許可。這些個案對此申請具有一定的參考價值。
5. 申請發展屬臨時性質，從事工作整齊，設施簡單容易還完，不會有任何損害環境設施。除標題發展外，不涉其他用途。不會有員工留宿。不會安裝霓虹燈光管招牌。不會有晚間照明裝置，不會產生光害滋擾。申請地點不會進行工場的發展，包括不會在申請地點從事維修、噴漆及拆卸等工作。發展項目不含有害廢料或污染物，對生態及環境不會帶來任何影響。
6. 申請地點發展作為期三年的臨時商店及服務行業 (汽車美容服務) 用途。申請地點設計力求簡單，當中建有 3 個以金屬搭建的上蓋，分別為編號 1 至 3 及 2 個構築物 A 及 B。上蓋 1，樓高一層，高約 3 米，佔面積約 41 平方米，為一涼棚。上蓋 1 下方有一以貨櫃改建的構築物 A。構築物 A 樓高一層，高約 2.6 米，佔面積約 15 平方米，用作臨時商店及寫字樓。上蓋 2，樓高一

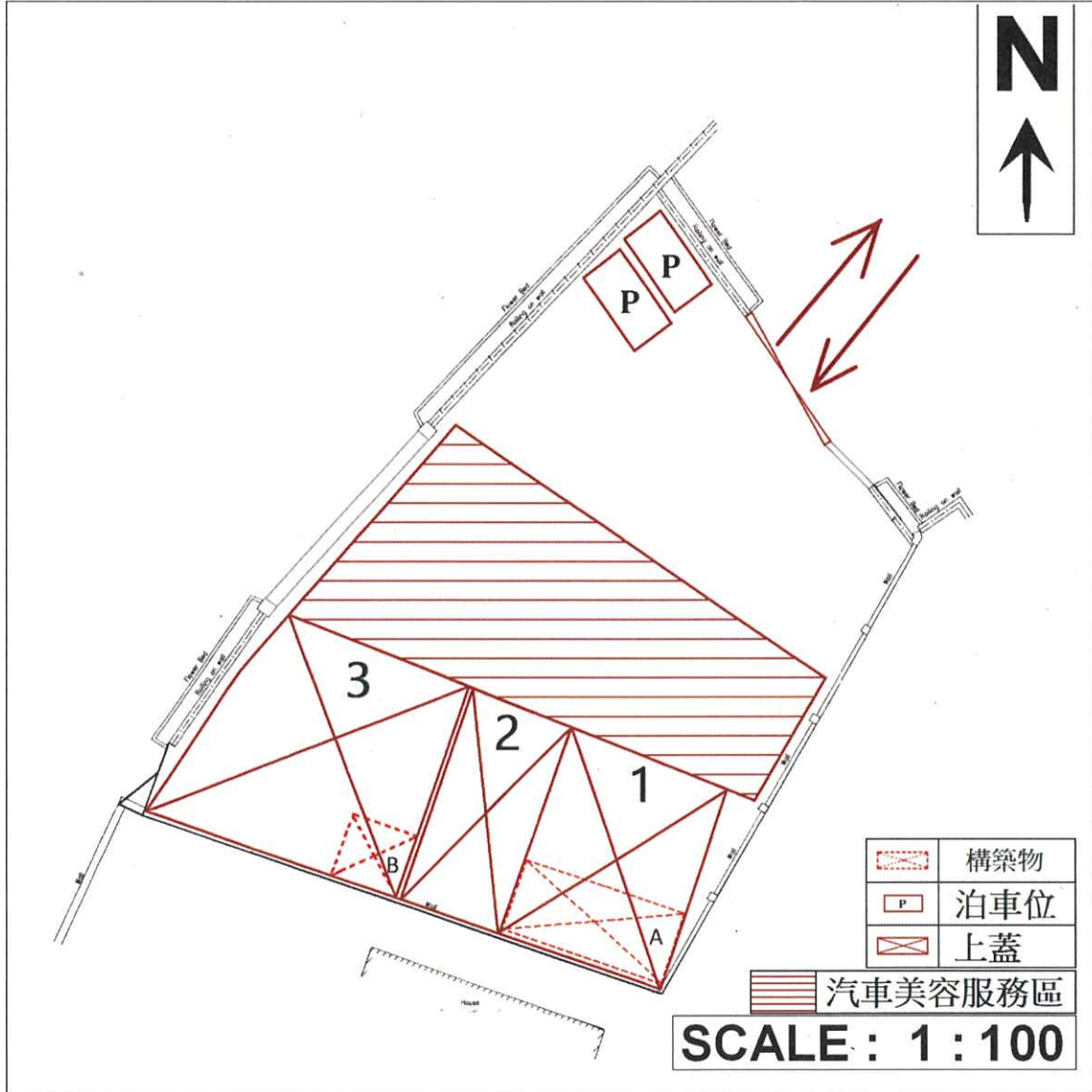
層，高約 3 米，佔面積約 26 平方米，用作汽車美容服務時車輛的暫時停泊區域。上蓋 3，樓高一層，高約 3 米，佔面積約 58 平方米，上蓋下方用作工具儲存，並設有構築物 B，高約 3 米，佔面積約 5.3 平方米，用途為洗手間。
(可參閱：場地佈局設計圖)

7. 申請地點範圍屬集體政府租契批租的舊批農地。此申請獲通過後，申請人會依足規定，向地政處就場地內上蓋物，進行上蓋牌照 (STW) 申請，及進行涉及政府土地的租用申請 (STT)，包括繳付地價或費用。
8. 申請地點開放時間為星期一至星期日 (包括及公眾假期)，每日上午九時至下午六時。夜間不會有商業活動，不會產生噪音。申請地點的工作人員約 1-2 人，均為附近居民。申請地點會設兩個私家車泊車位，供員工泊車。私家車泊車位每個佔面積 2.5 米 X 5 米，佔面積約 25 平方米。
9. 除了員工上下班，及使用汽車美容服務的車輛，申請地點並無其他運輸活動。所有顧客會預先預約，故此不會出現車輛排隊輪候的情況，不會對附近交通構成影響。所有交通運作只會在申請地點開放時間內進行，晚上不會有任何交通運作。不會造成環境噪音滋擾，影響鄉郊安寧。
10. 臨時商店及服務行業 (汽車美容服務) 用途需要一些手提機器協助，雖然如此，用於空氣淨化、車身拋光的機器；以及吸塵機都不會造成顯著噪音，對附近環境不會構成顯著的影響。相對於粉錦公路沿線汽車聲量，更是微不足道。
11. 申請地點內設有直徑 7 米的迴旋空間，供車輛調頭及停泊。申請地點有足夠空間，車輛不會亦不許以倒車方式進入場地。
12. 申請地點會委託專業管理公司負責管理，按時派員收集和清理垃圾，確保環境衛生及美觀。相信場地發展後，亦能繼續與社區保持和諧。在完善管理下，亦可避免土地荒廢或被人胡亂傾倒泥頭或廢物，減少細菌及蚊蟲滋生的可能。
13. 此申請能有意義及靈活地善用地點資源，善用鄉郊土地。政府亦可將發展納入規管，有助於抑制同區其他違規發展，對規劃及環境均帶有好處及產生正面作用。
14. 此申請經過周詳計劃，顧慮周全，對各方面都能平衡及協調，不會影響附近環境風貌。發展符合規劃大綱圖的要求，不會對規劃及地方環境帶來負面影響。於提交申請前，申請人已廣泛向地區人士徵詢意見，區內人士對擬議發展並無反對意見。城規會可在規劃許可加入適當的附帶條件和指引性質條款，盡量減少擬議發展對環境可能造成的影響。

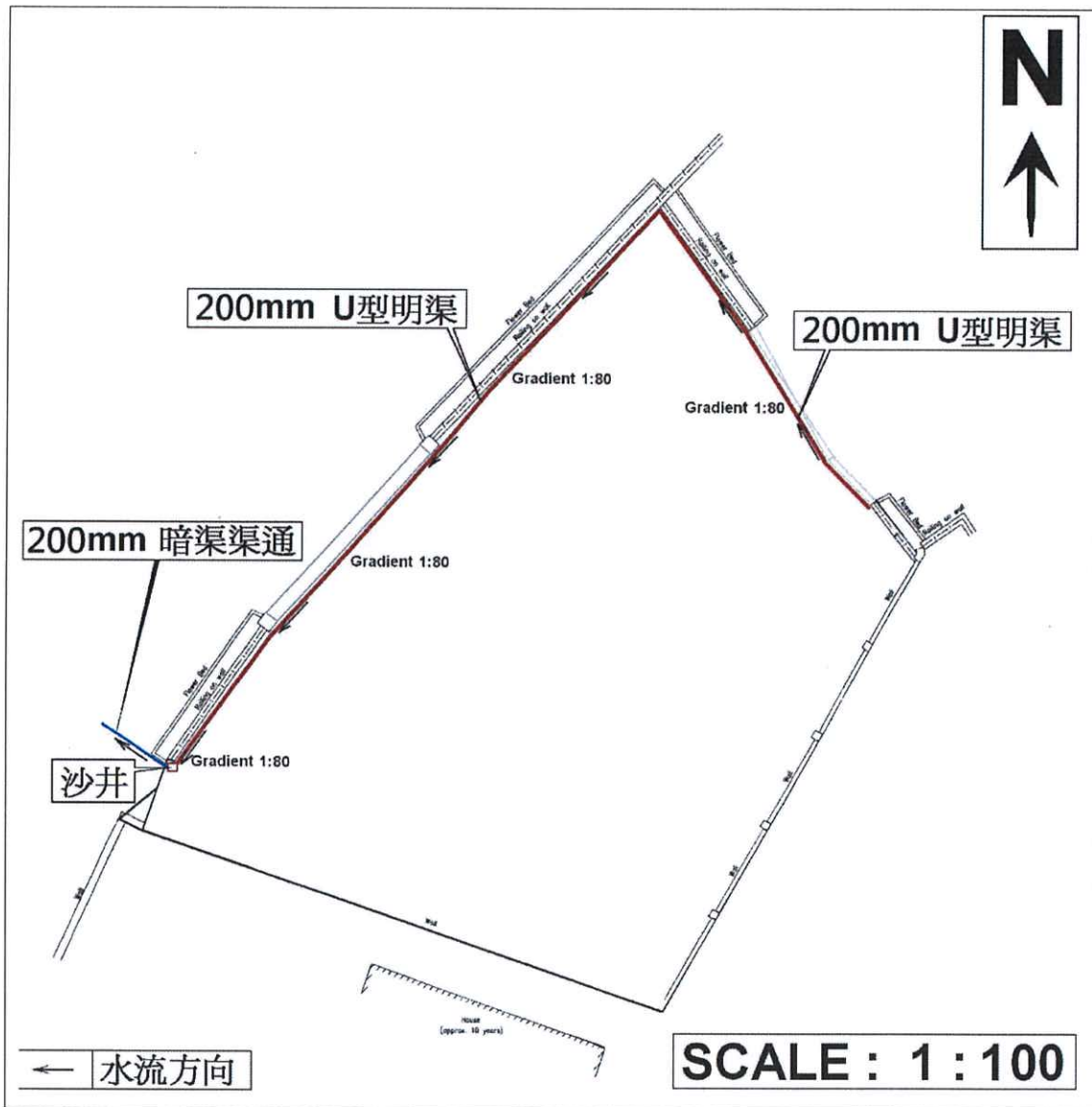
附圖 2：場地位置圖



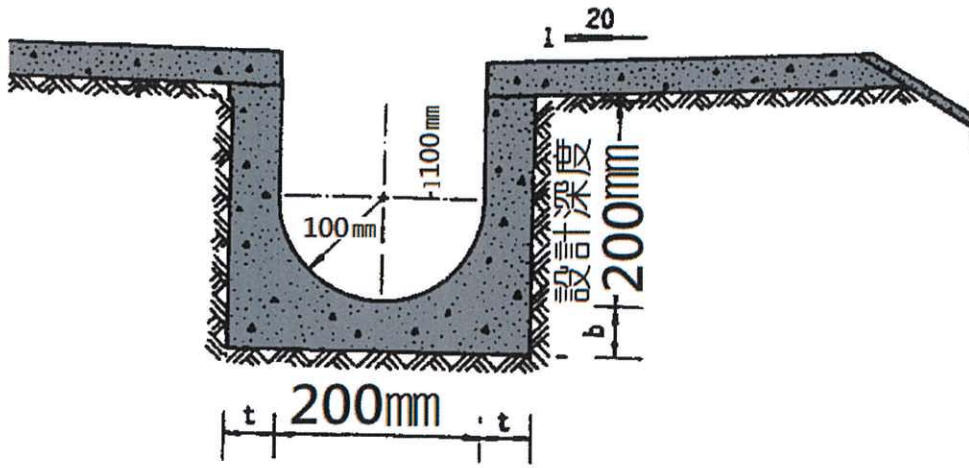
附圖 3：場地佈局設計圖



附件 1：渠務建議計劃圖



附件 2：沙井建造模式



U型明渠切面圖

附件 3：消防裝置建議計劃圖

